

## **Operating Instructions**

Dolphin Pool Cleaner - MCC4

## **Instructions d'opération**

Dolphin nettoyeur de piscine - MCC4

## **Istruzioni per l'uso**

Dolphin pulitore per piscina - MCC4

## **Instrucciones de manejo**

Dolphin limpiador de piscinas - MCC4

## **Bedienungsanleitung**

Dolphin Pool Reiniger - MCC4

## **Werkwijze instructies**

Dolphin zwembadreiniger - MCC4

## **Instruções de Operação**

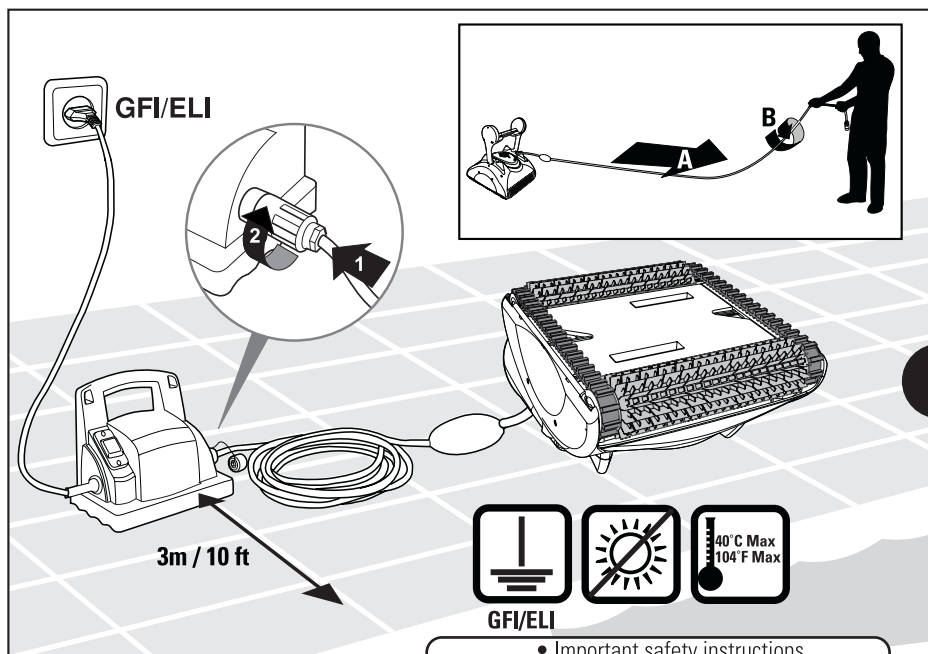
Dolphin limpador de piscinas - MCC4

## **Руководство по эксплуатации**

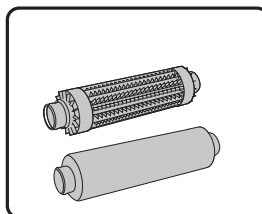
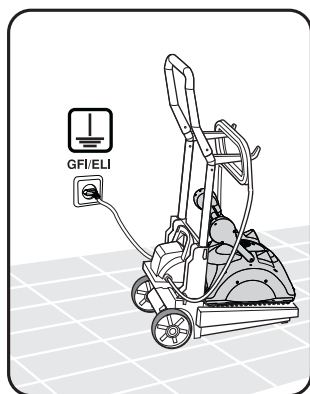
Dolphin очиститель бассейнов - MCC4



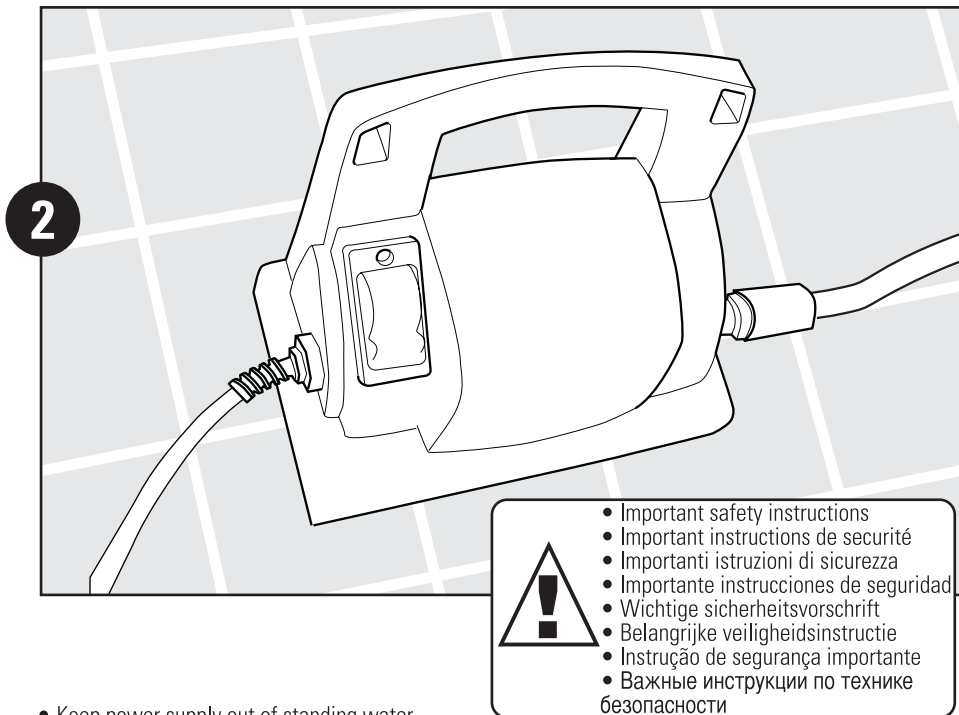
8151118



- !**
- Important safety instructions
  - Important instructions de securité
  - Importanti istruzioni di sicurezza
  - Importante instrucciones de seguridad
  - Wichtige sicherheitsvorschrift
  - Belangrijke veiligheidsinstructie
  - Instrução de segurança importante
  - Важные инструкции по технике безопасности

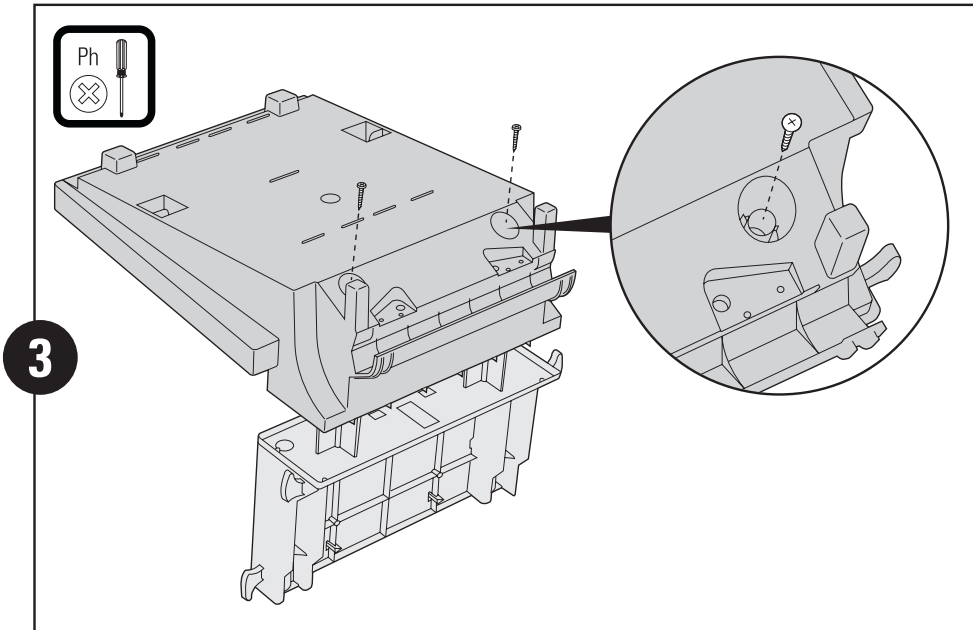


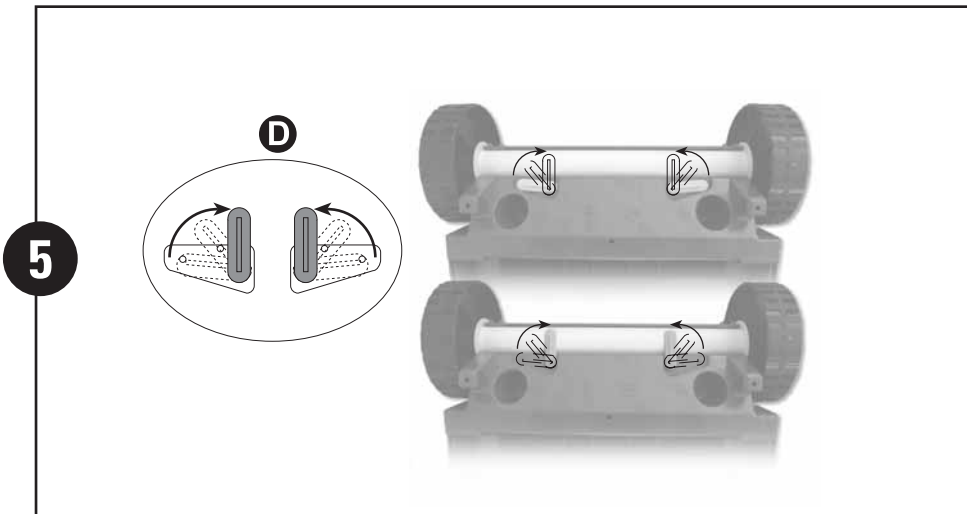
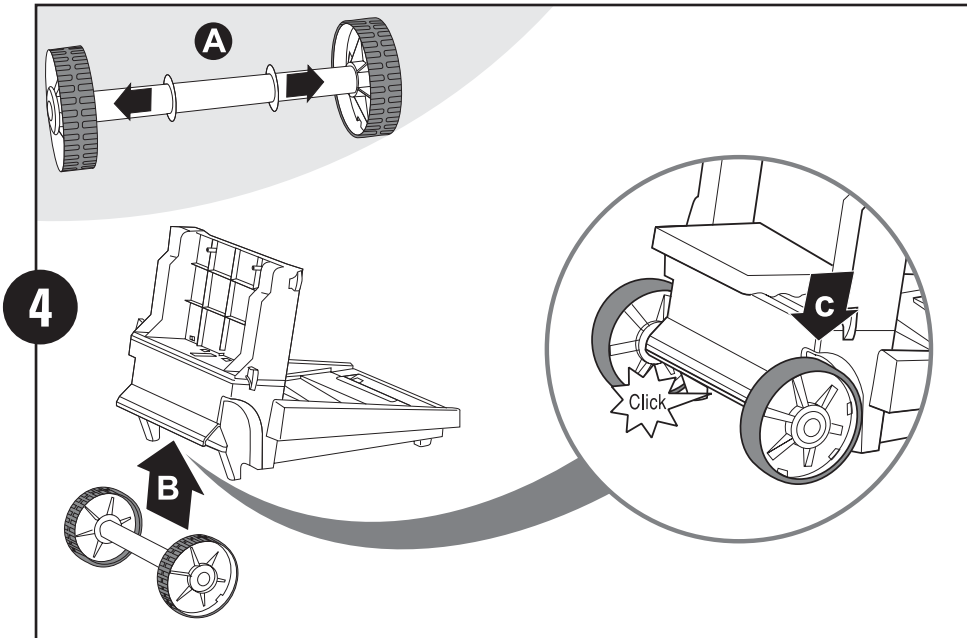
**OPTIONAL OPCIONAL OPTIONEEL ДОПОЛНИТЕЛЬНО**

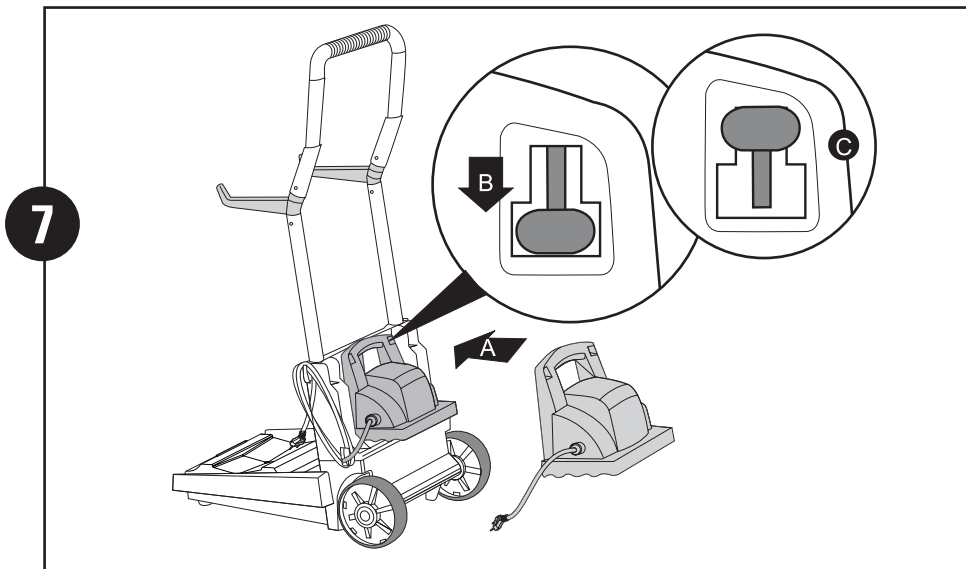
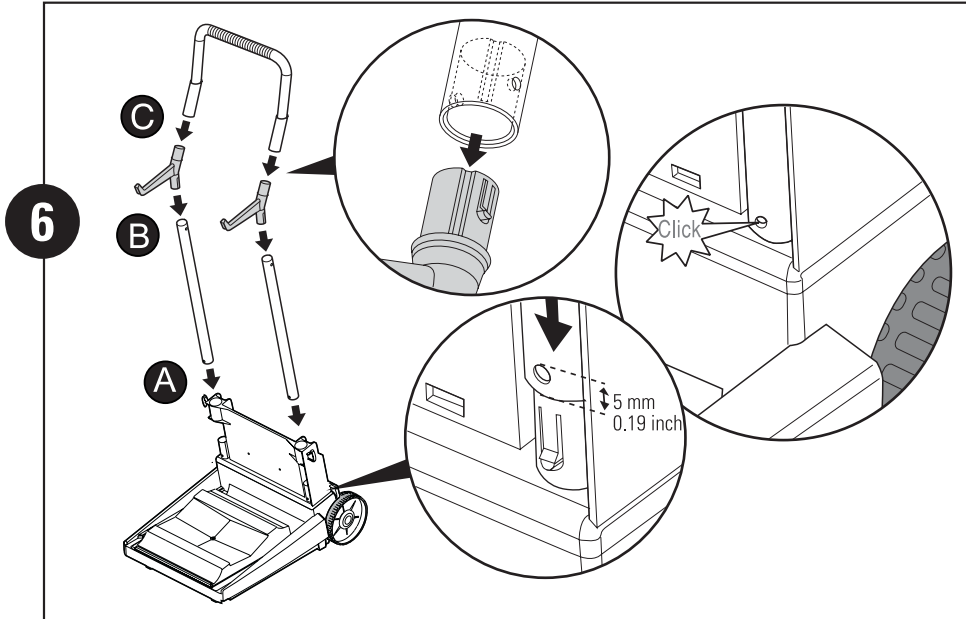


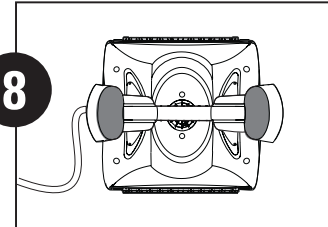
- Keep power supply out of standing water
- Ne pas poser le boîtier électrique sur une surface humide
- Tenere l'alimentatore distante dall'acqua stagnante
- No poner el transformador sobre una superficie húmeda
- Halten sie die stromversorgung von stehendem wasser fern
- Plaats de stroomtoevoer nooit in het water
- Manter a fonte de alimentação longe de água estagnada
- Избегать попадания воды в область системы электропитания

- Use only original Diagnostic Basic power supply - factory wired for 100/115/230 vac mains supply
- N'utilisez que le boîtier original Diagnostic Basic - câblée en usine pour un e alimentation secteur de 100/115/230 vac
- Usare solo l'alimentatore elettrico originale Diagnostic Basic - predisposto in fabbrica per alimentazione rete a 100/115/230 vca
- Utilice solamente fuente de alimentación de Diagnóstico Basic - cableado en fábrica para alimentar redes de 100/115/230 vca
- Benutzen sie nur die Diagnostic Basic-stromversorgung - fabrikfertig für 100/115/230 vac-netzanschluss
- Gebruik alleen de originele Diagnostic Basic elektriciteitsaanvoer - de fabriekskabel is geschikt voor 100/115/230 vac elektriciteit
- Utilize somente Fonte de Alimentação original de Diagnostic Basic - Ligaçao feita em fábrica para rede de energia elétrica de 100/115/230 VCA
- Использовать только оригинальную систему электропитания - заводская проводка рассчитана на сеть 100/115/230 В переменного тока

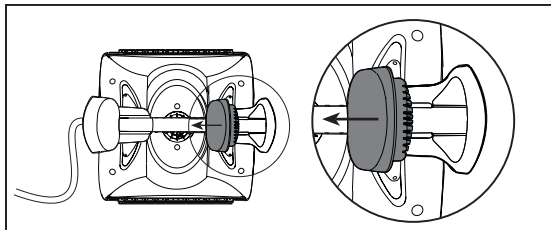




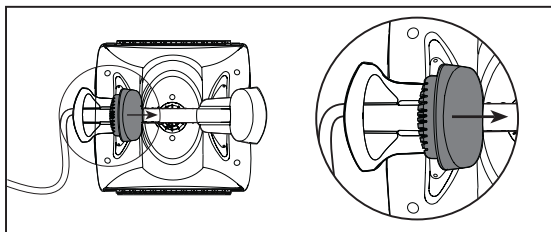




- Adjustable Handle position in new Robot. Floats can slide sideways to adjust turn on floor.
- Position ajustable des nouveaux flotteurs à manche dans le nouveau Robot. Les flotteurs peuvent glisser sur les côtés pour ajuster le virage sur parterre.
- Posizione regolabile dei galleggianti impugnatura nel nuovo robot. I galleggianti possono scorrere lateralmente per regolare il movimento sul fondale
- Posición ajustable de la Manija de los Flotadores en el nuevo Robot. Los flotadores pueden deslizarse de lado para ajustar la vuelta en el piso.
- Verschiebbare Handgriff-Schwimmkörper des neuen Roboters. Die Schwimmkörper können seitlich verschoben werden, um die Drehfähigkeit des Roboters auf dem Boden zu verbessern.



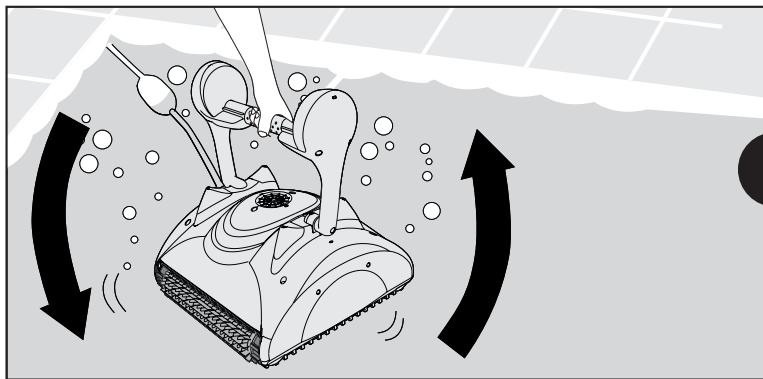
- To increase on floor turn, shift this float (opposite cable entry side) towards the center.
- Pour augmenter le virage sur parterre, déplacez ce flotteur (côté opposé d'entrée de câble) vers le centre.
- Per aumentare la virata sul fondale, tirare il galleggiante (opposto al lato di ingresso del cavo) verso il centro.
- Para aumentar la vuelta en el piso, pase este flotador (del lado opuesto de la entrada del cable) hacia el centro.
- Um die Drehfähigkeit des Roboters zu verbessern, schieben Sie diesen Schwimmkörper zur Mitte (gegenüber des Kabeleintritts).



- To reduce on floor turn, shift this float (on cable entry side) towards the center.
- Pour réduire le virage sur parterre, déplacez ce flotteur (sur le côté d'entrée de câble) vers le centre.
- Per diminuire la virata sul fondale, tirare il galleggiante (a lato di ingresso del cavo) verso il centro.
- Para reducir la vuelta del piso, pase este flotador (del lado de la entrada del cable) hacia el centro.
- Um die Drehfähigkeit des Roboters zu verringern, schieben Sie diesen Schwimmkörper zur Mitte (auf der Seite des Kabeleintritts).



- If pva rings / wonder rings are dry, soak them in water until soft
- Si les brosses pva / wonder sont secs, trempez-les dans l'eau jusqu'à ce qu'ils redeviennent mous.
- Se gli anelli pva / gli anelli mobili sono asciutti, ammolliarli in acqua finché diventano soffici
- Si los anillos pva / anillos wonder están secos, remójelos en agua hasta que se ablanden.
- Aenn die pva-ringe/wunderringe trocken sind, tränken sie sie mit wasser, bis sie weich werden.
- Als de pva ringen/wonder ringen droog zijn, weekt u ze in water totdat ze zacht zijn geworden
- Se os anéis de pva/anéis wonder secarem, molhe-os em água até ficarem maleáveis
- В СЛУЧАЕ, ЕСЛИ КОЛЬЦА ПВА ИЛИ ПОДВИЖНЫЕ КОЛЬЦА СУХИЕ, СЛЕДУЕТ ПОДЕРЖАТЬ ИХ В ВОДЕ ДО ТЕХ ПОР, ПОКА ОНИ НЕ СТАНУТ МЯГКИМИ.



9

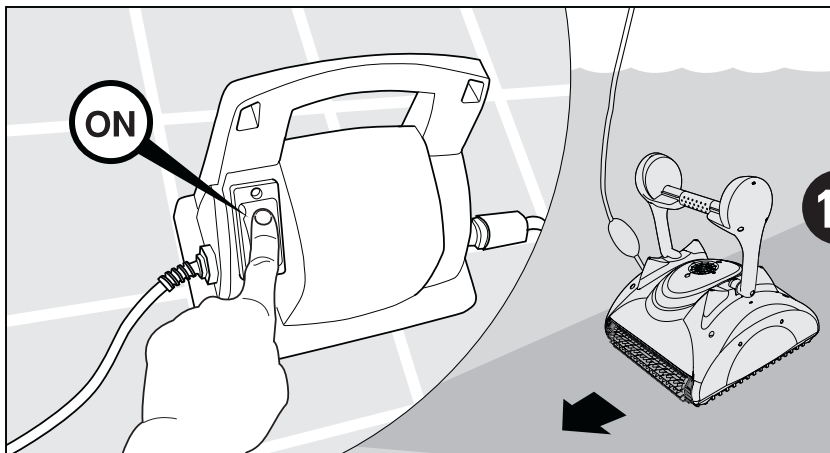
CHLORINE  
2 - 4 ppm

PH  
7 - 7.4

32°C 90°F  
12°C 54°F

NaCl  
max  
4000 ppm

- Shake robot from side to side or turn it upside down to release trapped air
- Secouez le robot sur les côtés ou de haut en bas pour libérer les bulles d'air
- Scuotere il robot di da un lato all'altro o girarlo a testa in giù per liberarne l'aria imprigionata
- Sacuda el robot de lado a lado o póngalo boca arriba para soltar el aire retenido
- Schwenken sie den roboter von seite zu seite oder kippen sie ihn um, um den luftabschluss zu befreien
- Schud de robot heen en weer, of houd hem onderste boven om vastgelopen lucht vrij te laten
- Sacudir o robô lateralmente ou virar de cima para baixo para liberar ar confinado
- Потрясти робот из стороны в сторону или перевернуть его для удаления скопившегося внутри воздуха

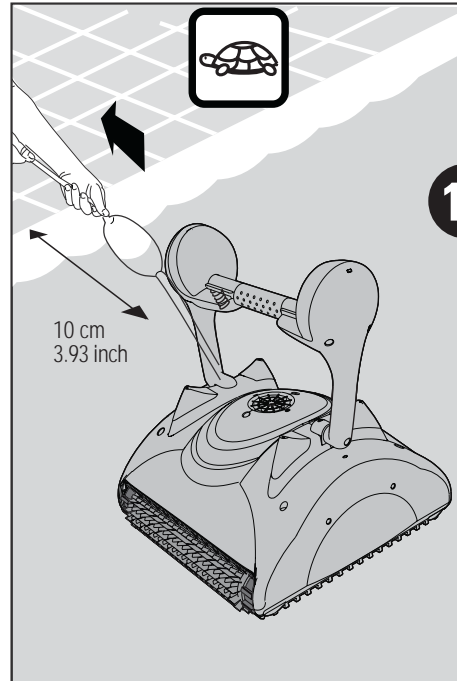
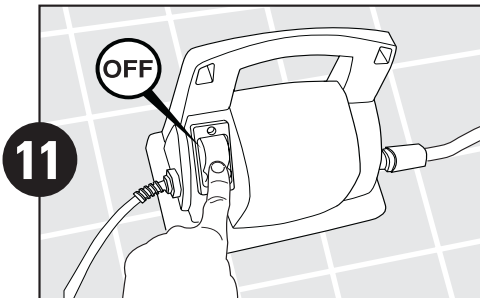


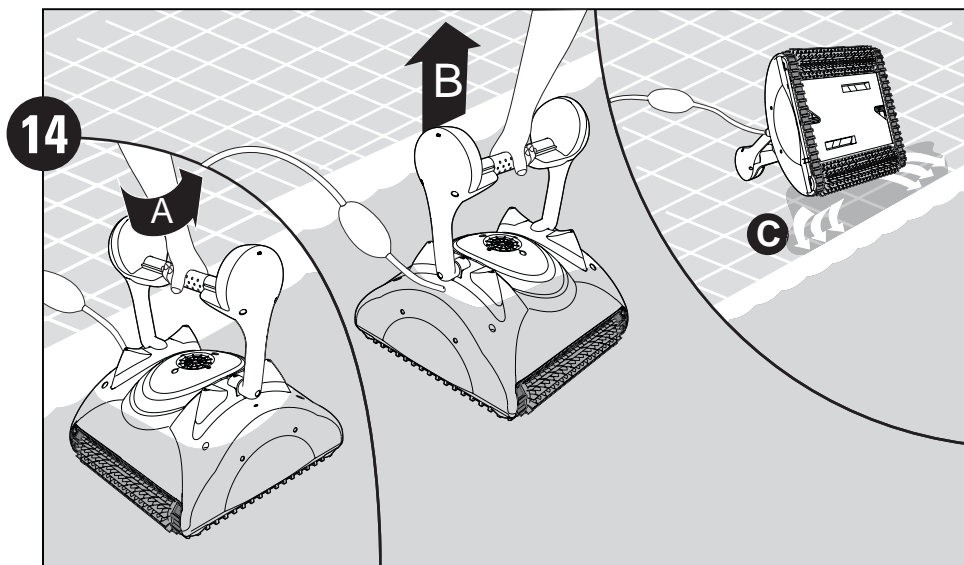
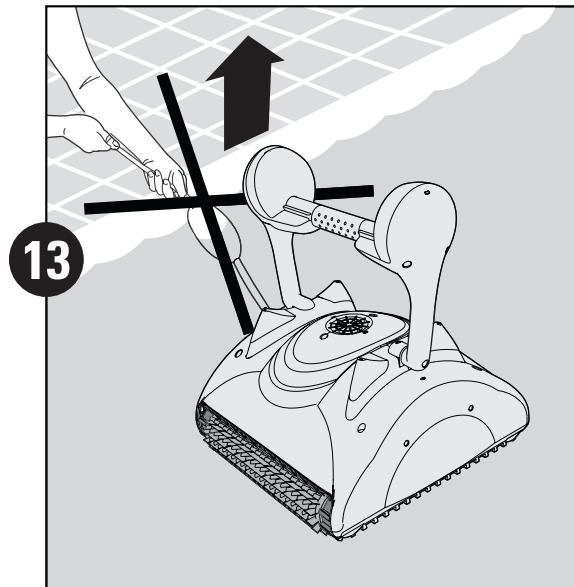
10

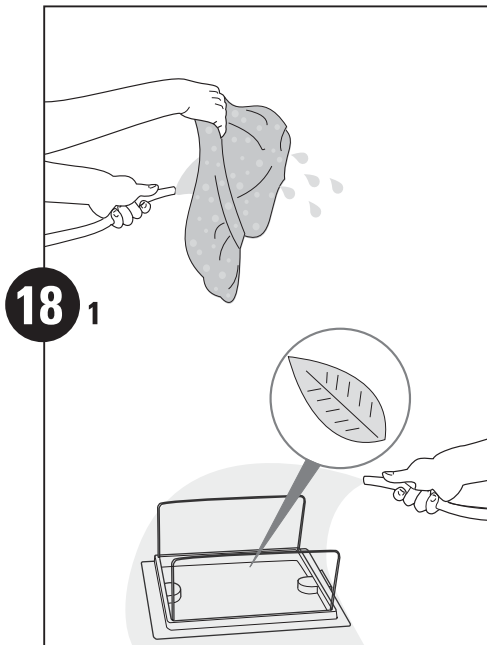
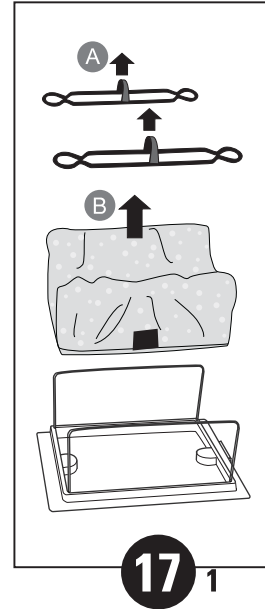
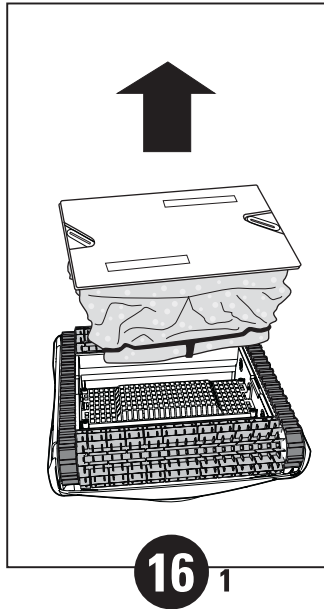
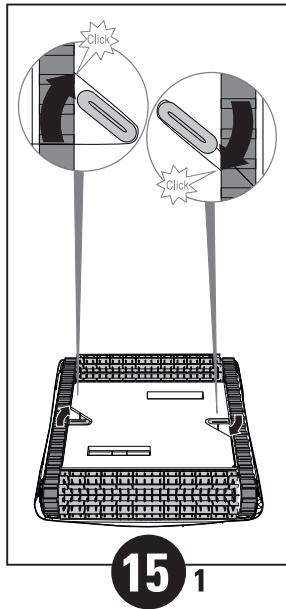




- Robot will perform automatic shut-off at the end of the cleaning cycle
- Le robot s'éteindra automatiquement à la fin du cycle de nettoyage
- Il robot si disattiverà automaticamente alla fine del ciclo di pulizia
- El robot efectuará el apagado automático al término del ciclo de limpieza
- Der roboter wird am ende des waschzyklus automatisch abschalten
- De robot slaat automatisch af aan het einde van de schoonmaak cyclus
- O robô desligará automaticamente no fim do ciclo de limpeza
- Робот автоматически отключает систему по завершении цикла очистки.



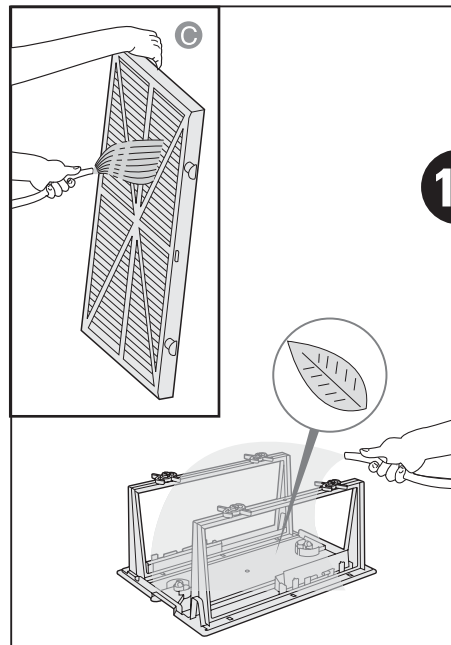
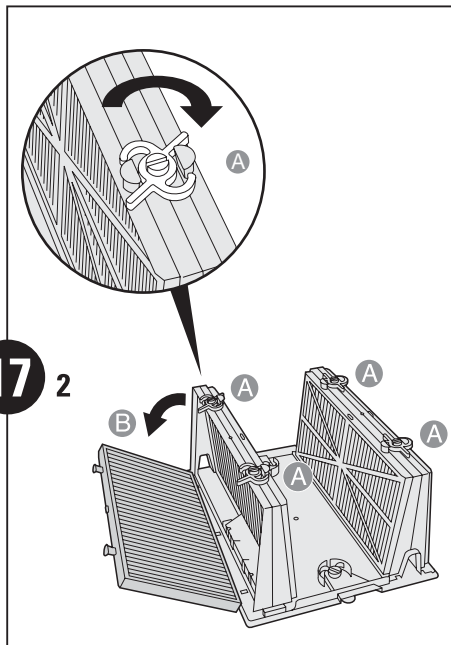
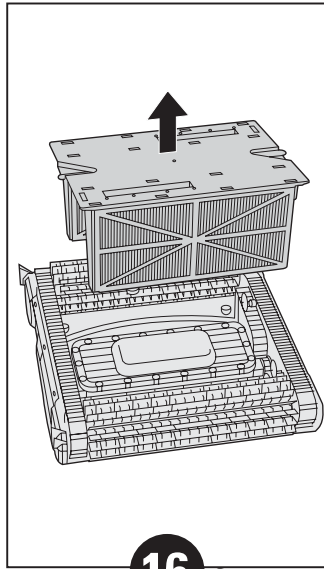
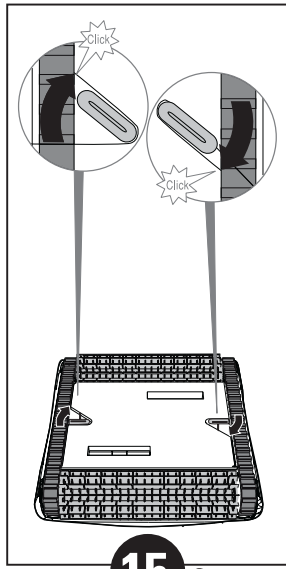


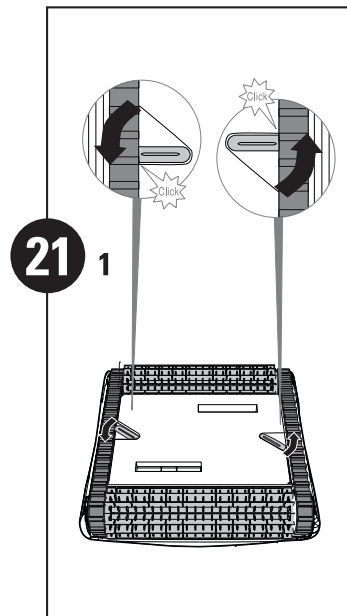
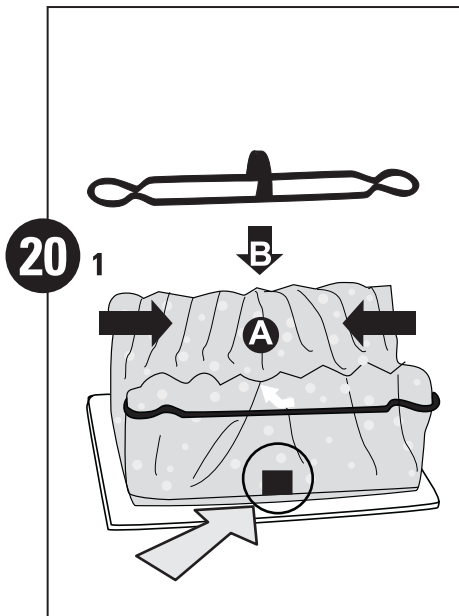
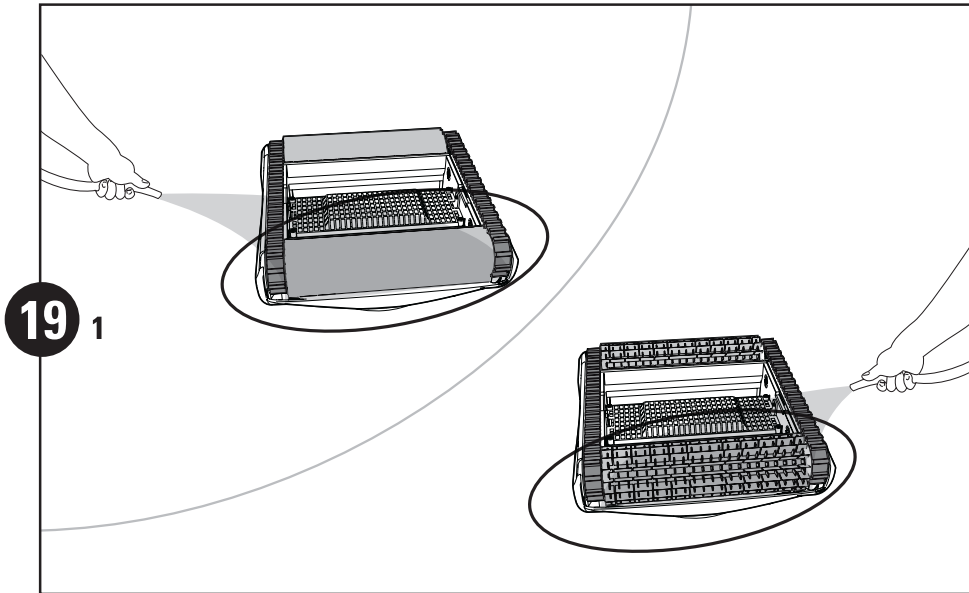


- It is recommended to periodically wash filter bag in a washing machine. Use synthetic cleaning program
- Il est recommandé de laver périodiquement le filtre dans la machine à laver. Utilisez le programme de nettoyage synthétique
- È raccomandabile lavare periodicamente il sacchetto-filtro in una macchina lavatrice. Selezionare un programma di lavaggio per materiali sintetici
- Se recomienda lavar periódicamente la bolsa del filtro en una máquina lavadora. Utilice el programa para el lavado de fibras sintéticas
- Es ist empfehlenswert, den filterbeutel regelmäßig in einer waschmaschine zu waschen. Betätigen sie ein synthetisches waschprogramm
- Aanbevolen wordt om de filterzak regelmatig in de wasmachine met een syntetisch wasprogramma te wassen
- Recomenda-se lavar periodicamente o saco de filtragem em uma máquina de lavar. Utilize o programa de limpeza sintética
- Рекомендуется периодически промывать мешок фильтра в стиральной машине. Использовать программу для стирки синтетических материалов.

## Cartridge -

OPTIONAL OPCIONAL OPTIONEEL ДОПОЛНИТЕЛЬНО

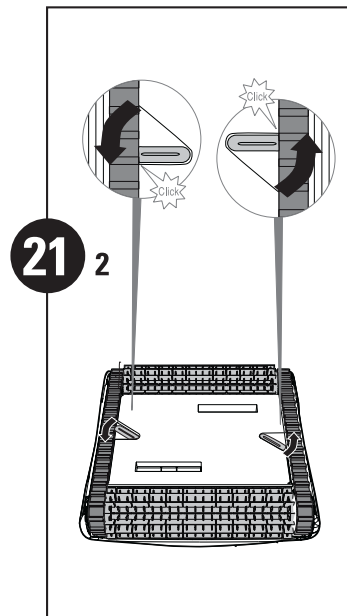
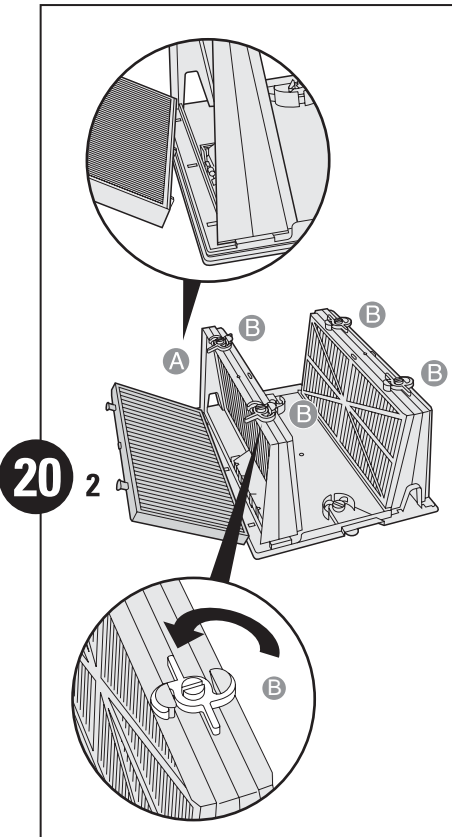
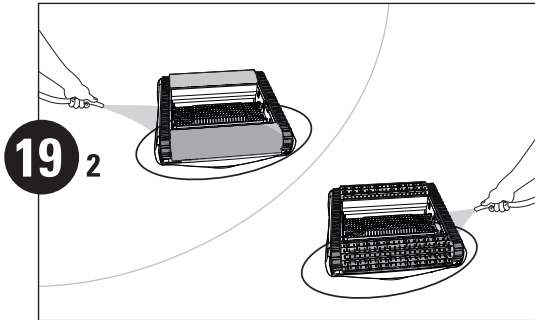


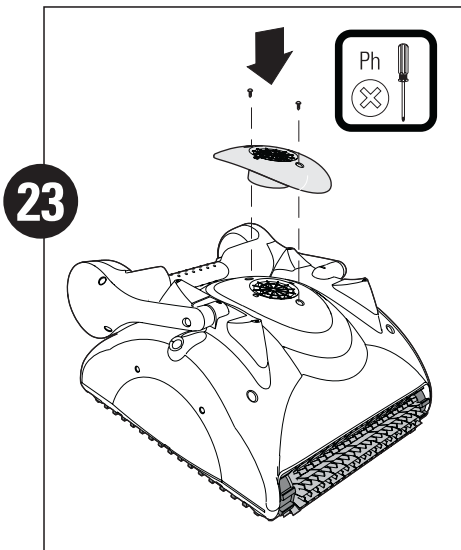
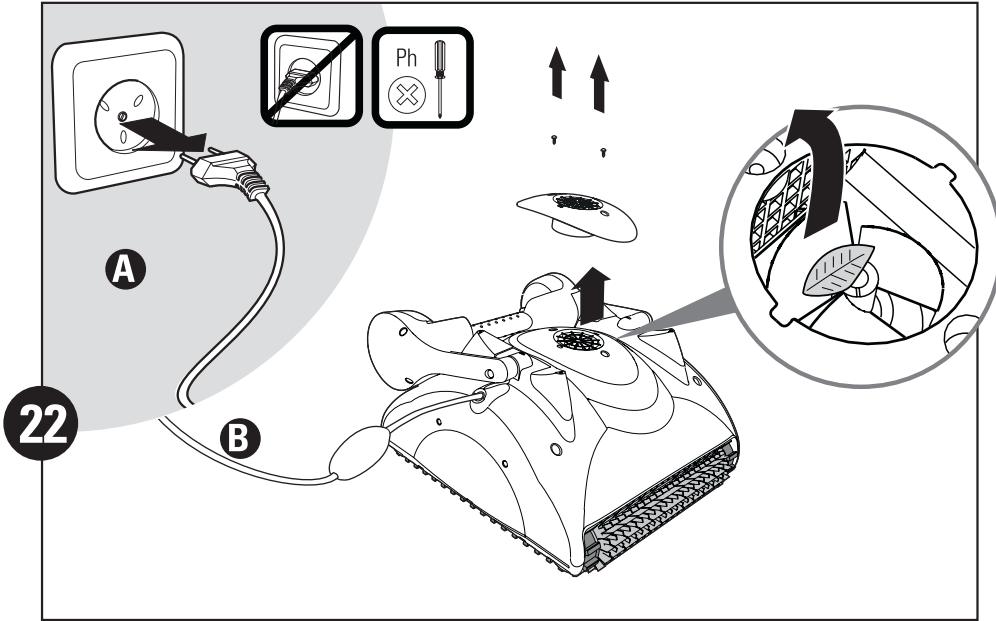


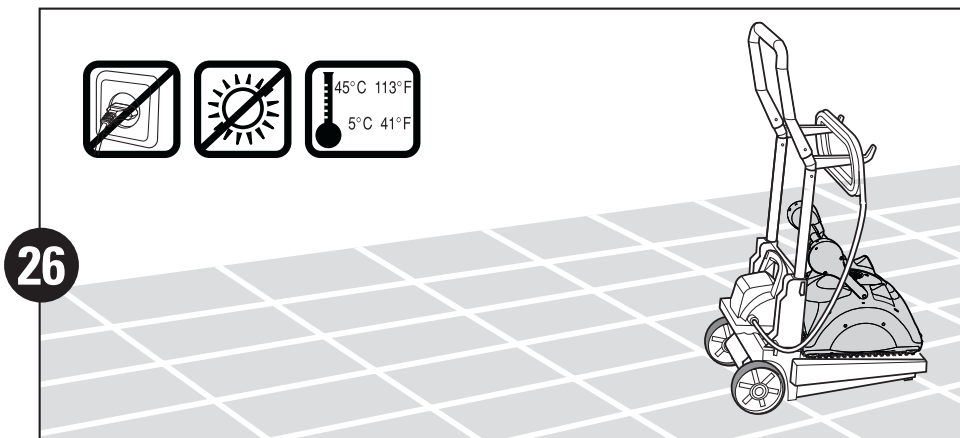
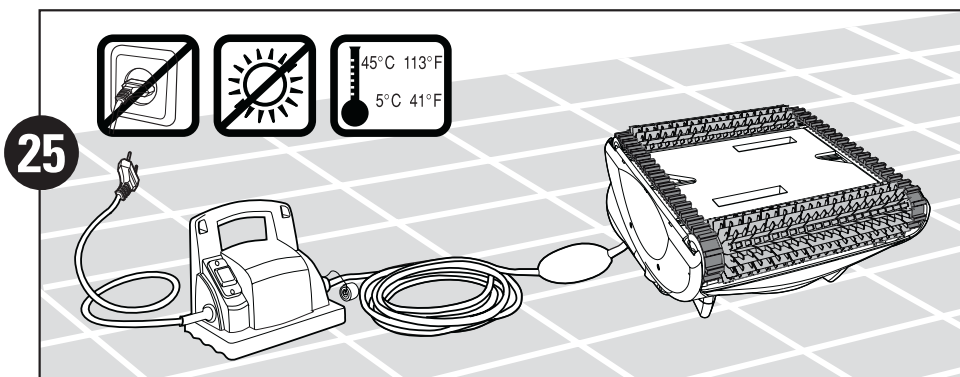
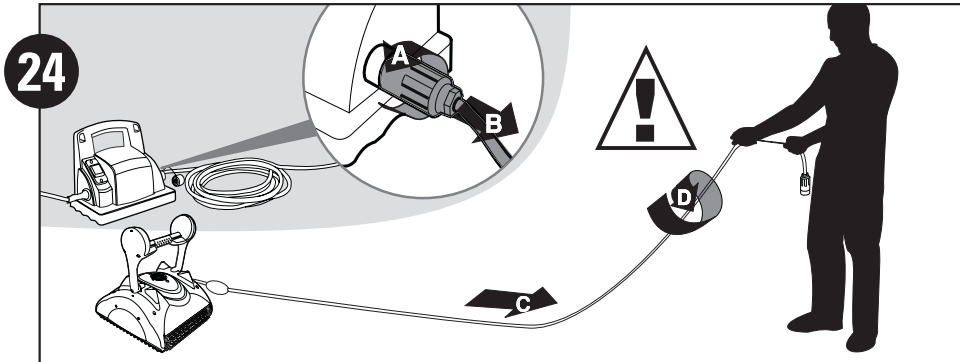


## Cartridge -

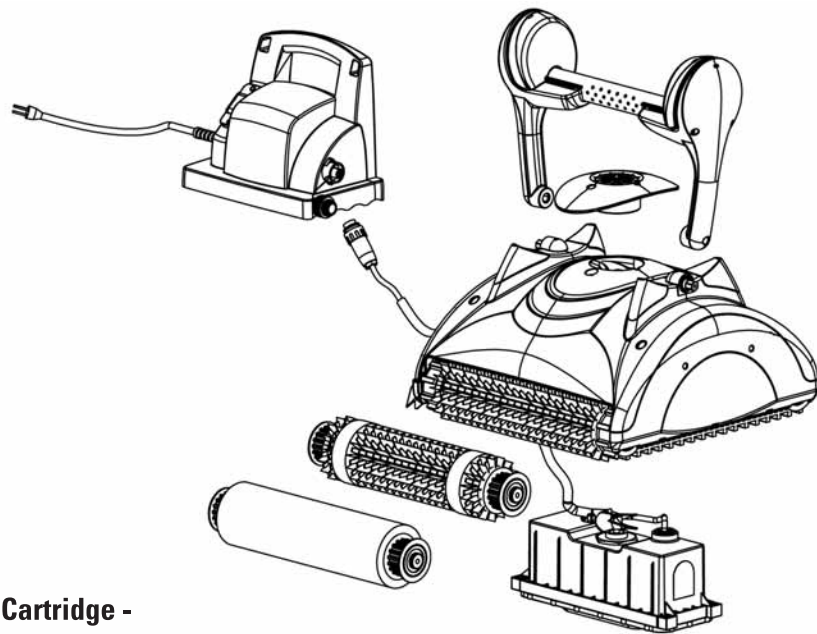
OPTIONAL OPCIONAL OPTIONEEL ДОПОЛНИТЕЛЬНО











**Cartridge -**  
OPTIONAL OPCIONAL OPTIONEEL ДОПОЛНИТЕЛЬНО

